

Anschlussbox für Bullet Kameras



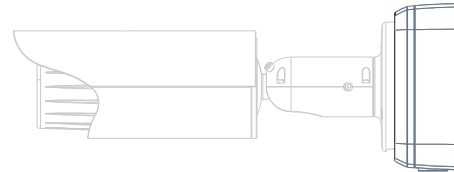
Highlights:

- Material: Aluminium
- Schutzklasse IP66

Eigenschaften

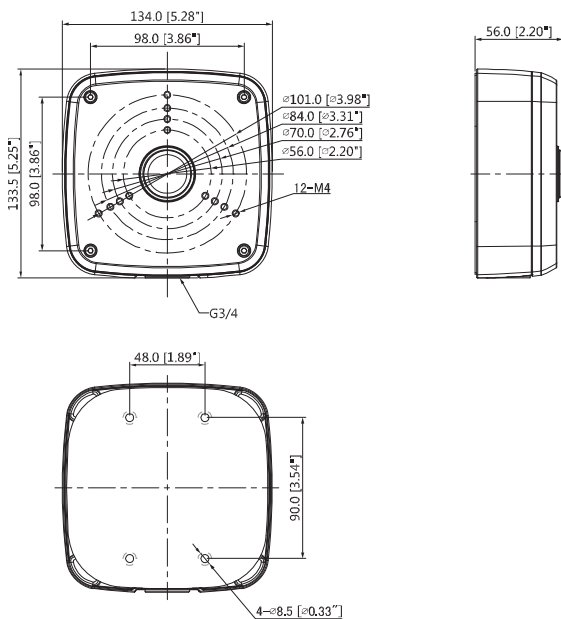
| | |
|-------------------------|---------------------------------------|
| Material | Aluminium |
| Maße | 134 mm (L) x 133,5 mm (B) x 56 mm (H) |
| Gewicht | 0,54 kg |
| Gewinde | G 3/4" |
| Belastung | Max. 3 kg |
| Farbe | Schwarz |
| IP Schutzklasse | IP66 |
| Betriebstemperatur min. | -40 °C |
| Betriebstemperatur max. | +60 °C |

Installationsbeispiel



Maße

mm [inch]



Lieferumfang

Anschlussbox, Montageschrauben, 4x Dübel, Schraubenschlüssel

Technische Änderungen und Irrtümer vorbehalten. Abbildungen können abweichen.