

## 4 MP IP Eyeball Kamera mit Motorzoom



### Highlights:

- 4 Megapixel Bildsensor
- WDR Gegenlichtfilter (140 dB)
- 2,7 mm - 12 mm Vario Motorzoom Objektiv
- PoE / ePoE Stromversorgung
- Micro SD Karten Slot
- 40 m Smart IR Nachtsicht
- 47°- 114° Blickwinkel
- H.265 Kompression
- Intelligente Video Analyse (IVS)

#### Kamera

|                          |                                     |
|--------------------------|-------------------------------------|
| Bildsensor               | 1/1,8" 4 Megapixel progressive CMOS |
| Auflösung                | 2688 (H) x 1520 (V)                 |
| Scanning System          | Progressiv                          |
| Min. Beleuchtungsstärke  | 0,003 Lux / F1.8                    |
| Signal-Rausch-Verhältnis | Mehr als 56 dB                      |

#### Kamera-Eigenschaften

|                        |  |
|------------------------|--|
| Nachtsicht             | 40 m   |
| Umschaltung Tag/Nacht  | Automatisch / Manuell                        |
| Gegenlichtkompensation | BLC / HLC / WDR (140 dB)                     |
| Weißabgleich           | Auto / Natürlich / Nacht / Outdoor / Manuell |
| Verstärkungsregelung   | Auto / Manuell                               |
| Rauschunterdrückung    | 3D DNR                                       |
| Privatzonenmaskierung  | Bis zu 4 Bereiche                            |

#### Objektiv

|                   |                             |
|-------------------|-----------------------------|
| Brennweite        | 2,7 mm - 12 mm Motorzoom    |
| Max. Blende       | F1.8                        |
| Fokusteuerung     | Auto / Manuell              |
| Blickwinkel       | H: 47° - 114°, V: 26° - 62° |
| Nahfokuserfernung | 1,2 m                       |

#### Sichtweite

|                              |   |
|------------------------------|---|
| Weitwinkel (min. Brennweite) | Identifizierung: 6 m / Erkennung: 12 m<br>Beobachtung: 23 m / Wahrnehmung: 58 m   |
| Zoom (max. Brennweite)       | Identifizierung: 13 m / Erkennung: 26 m<br>Beobachtung: 52 m / Wahrnehmung: 131 m |

#### Intelligentes Video System

|                    |  |
|--------------------|--|
| Perimeterschutz    | Alarm bei Personen und Fahrzeugen, Versammlung, Parkraumüberwachung, Linienüberschreitung und Bereichseindringen, Verhindern von Falschalarmen durch Tiere, Vegetation und grelles Licht |
| Intelligente Suche | Erkennung von Ereignissen, Zusammenführung   |

#### Gesichtsdetektion

Der Algorithmus der Kamera erkennt Gesichter automatisch. Bei Bedarf kann das Ziel verfolgt werden. Eine Snapshot Funktion wird ebenfalls unterstützt. Aufgenommene Gesichtszüge werden mit verschiedenen Attributen und Ausdrücken erkannt: Geschlecht, Alter, Brille, Gesichtsmaske, Bart, etc.

#### Personenzählung

Zählung bei Betreten/Verlassen eines Bereichs, Verweilen innerhalb eines Bereichs und Verweildauer, Warteschlangenmanagement, Erstellung von Reports

#### Video

|             |   |
|-------------|---|
| Kompression | H.265, H.264  |
| Auflösung   | 4 MP (2688 x 1520) / 3 MP (2304 x 1296) / 2 MP (1920 x 1080) / 1,3 MP (1280 x 960) / 1 MP (1280 x 720) / D1 (704 x 576 / 704 x 480) / VGA (640 x 480) / CIF (352 x 288 / 352 x 240) |
| Bildrate    | main stream (2688 x 1520 @ 1-25 bps)<br>(1920 x 1080 @ 1-50 bps)<br>sub stream (704 x 576 @ 1-50 bps)<br>third stream (1920 x 1080 @ 1-25 bps)                                      |
| Bitrate     | H.264: 32 kbps - 8192 kbps<br>H.265: 19 kbps - 8192 kbps  |

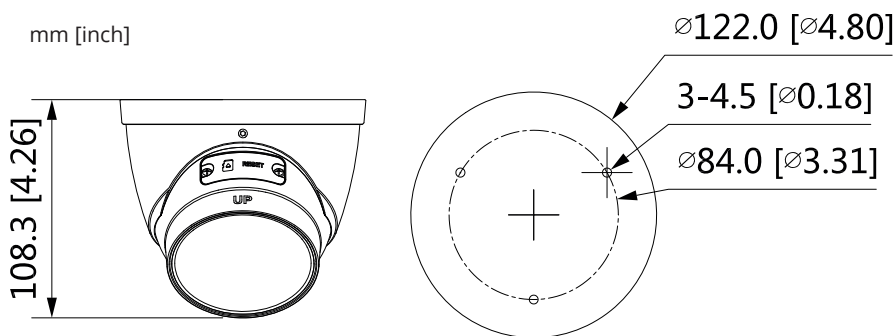
#### Netzwerk

|                      |   |
|----------------------|---|
| Netzwerkanschluss    | RJ-45 (10 / 100Base-T)  |
| Protokoll            | IPv4, IPv6, HTTP, TCP, UDP, ARP, RTP, RTSP, RTCP, RTMP, SMTP, FTP, SFTP, DHCP, DNS, DDNS, QoS, UPnP, NTP, Multicast, ICMP, IGMP, NFS, PPPoE, SNMP |
| Kompatibilität       | ONVIF (Profile S / Profile G / Profile T), CGI, P2P, Milestone, Genetec   |
| Max. Benutzer Zugang | 20 Benutzer   |
| Speicher             | Micro SD Karte bis 256 GB   |
| Management Software  | Smart PSS, DSS, DMSS  |
| Smartphone           | iOS, Android  |

## Allgemein

|                         |                             |
|-------------------------|-----------------------------|
| Netzteil                | 12 V DC PoE (802.3af), ePoE |
| Energieverbrauch        | < 6 W                       |
| Betriebstemperatur min. | -40 °C                      |
| Betriebstemperatur max. | +60 °C                      |
| IP Schutzklasse         | IP67                        |
| Maße                    | Φ 122 mm × 108 mm           |
| Gewicht                 | 0,74 kg                     |

## Maße



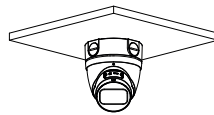
## Zubehör (optional) / Installationsbeispiele



NH-WH1



NH-AB3



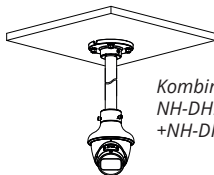
NH-MH2



Kombination:  
NH-MH2  
+NH-WH1



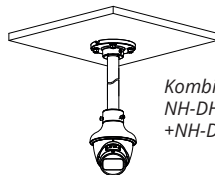
NH-DH9



Kombination:  
NH-DH9  
+NH-DH4



NH-DH4



Kombination:  
NH-DH9  
+NH-DH4



NH-AB9

## Lieferumfang

Kamera, Bedienungsanleitung, Montagezubehör

Technische Änderungen und Irrtümer vorbehalten. Abbildungen können abweichen.