

## 2-Draht Switch



### Highlights:

- Verbindung von bis zu 20 Innenstationen und 2 Außenstationen
- Licht-Indikator

### Eigenschaften

Kommunikation	2-Draht
Licht-Indikator	4x
Kaskadierung	Bis zu 10

### Anschlüsse

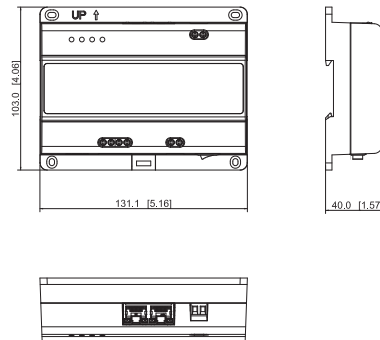
2-Draht	3x
RJ45	2x

### Allgemein

Netzteil	48 V DC, 1 A – 3 A
Stromverbrauch	< 15 W
Gewicht	0,25 kg
Maße	131,1 mm (L) x 103 mm (B) x 40 mm (H)
Farbe	Weiß
Betriebstemperatur min.	-10 °C
Betriebstemperatur max.	+55 °C

### Maße

mm [inch]

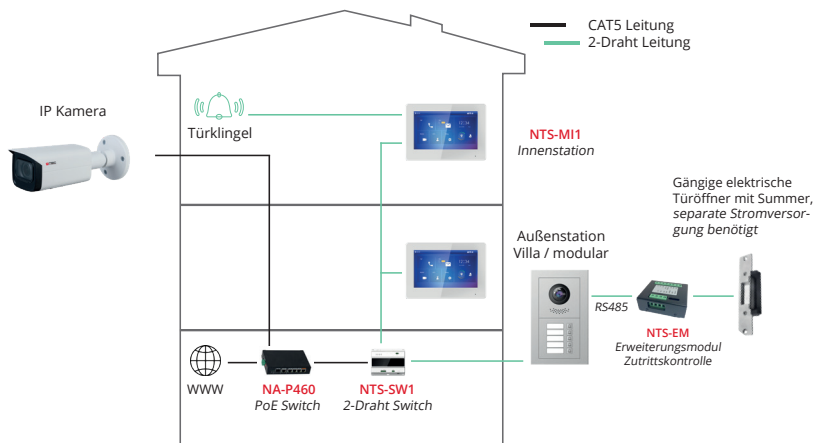


### Lieferumfang

2-Draht Switch, Montageschrauben, Bedienungsanleitung

## Anwendungsbeispiel

Anwendung mit 2-Draht Aufbau (Bussystem)



Technische Änderungen und Irrtümer vorbehalten. Abbildungen können abweichen.